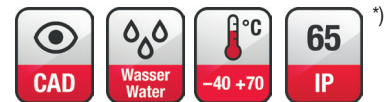
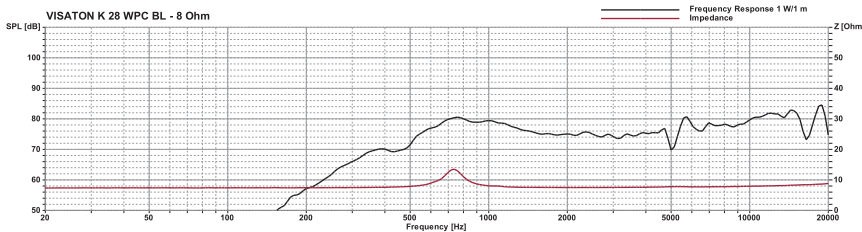
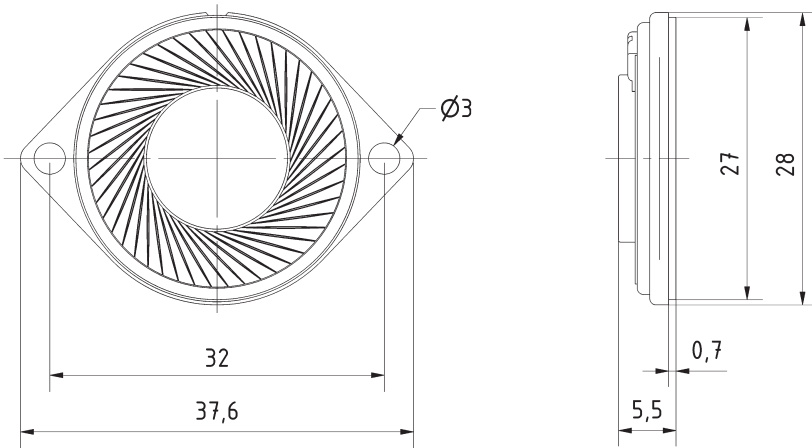


2,8 cm (1,1") Kleinlautsprecher mit Kunststoffmembran (Mylar) und Befestigungslaschen. Gleichmäßiger Frequenzgang und gute Sprachverständlichkeit.

2.8 cm (1.1") miniature speaker with a plastic diaphragm (Mylar) and mounting ears. Balanced frequency response and good voice reproduction.



Technische Daten / Technical Data

Nennbelastbarkeit <i>Rated power</i>	1 W
Musikbelastbarkeit <i>Maximum power</i>	2 W
Impedanz <i>Nominal impedance Z</i>	8 Ω
Übertragungsbereich (-10 dB) <i>Frequency response (-10 dB)</i>	300–20000 Hz
Mittlerer Schalldruckpegel <i>Mean sound pressure level</i>	76 dB (1 W/1 m)
Resonanzfrequenz <i>Resonant frequency fs</i>	700 Hz
Schwingspulendurchmesser <i>Voice coil diameter</i>	13,5 mm
Wickelhöhe <i>Height of winding</i>	2 mm
Gewicht netto <i>Net weight</i>	7 g

Gloss to protective system IP:

*) IP-Schutzklasse für Frontseite bei Einbau in ein abgedichtetes Gehäuse
*) IP protection class for front side when built into a sealed enclosure